

## EPO2



IP25



Durchlauferhitzer für Spül- und Waschbecken

### Anwendungsbereich



ab 3,5kW



ab 5,5kW



ab 4,4kW \*

\* Es kann nur eine Entnahmestelle gleichzeitig benutzt werden

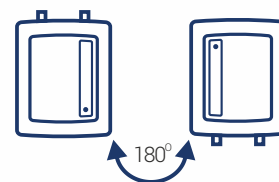
### Wichtige Eigenschaften

#### Universale Montage

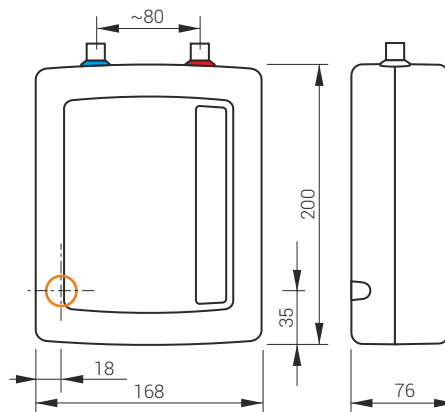
- Sowohl Über- als auch Untertisch-Montage möglich (Stutzen nach oben oder unten)

#### Strahlregler

- Optimierter Nutzkomfort
- Wasser- und Energieeinsparung bis zu 50%



### Bemessung



Wasseranschluss: Gz 3/8"

- Kaltwasseranschluss
- Warmwasseranschluss
- Stromanschluss

### Technische Daten

Produktcode	Bemessungsaufnahme /Spannung	Wasserdruck (MPa)	Bemessungsstrom (A)	Minimaler Leitungsquerschnitt (mm <sup>2</sup> )	Warmwasserleistung (Δt=30°) (Liter/Minute)
EPO2-3	3,5 kW / 230V~	0,12 - 0,6	15,2	3 x 1,5	1,7
EPO2-4	4,4 kW / 230V~	0,12 - 0,6	19,1	3 x 2,5	2,1
EPO2-5	5,5 kW / 230V~	0,12 - 0,6	23,9	3 x 2,5	2,7
EPO2-6	6,0 kW / 230V~	0,12 - 0,6	26,1	3 x 4	2,9